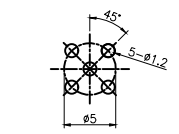
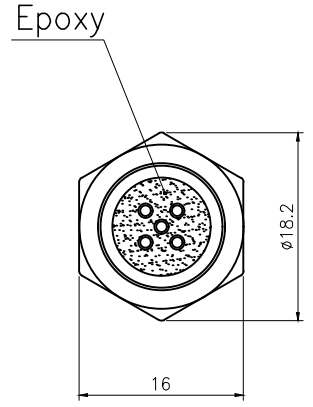
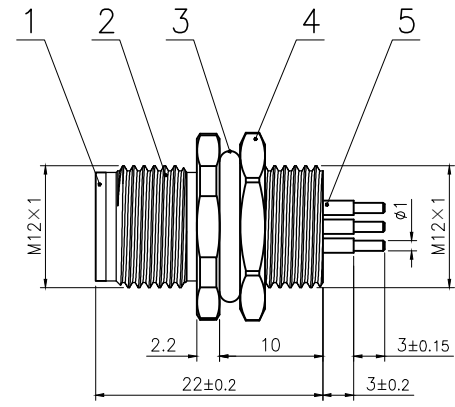
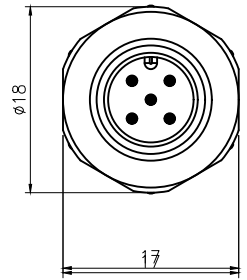
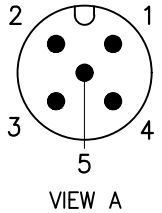
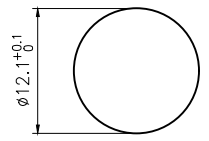


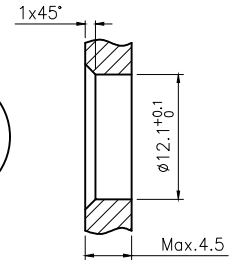
Rev.	Change Description	ECN #	Date



P.C.B 开孔尺寸



面板开孔尺寸



技术参数		材料	
连接方式:	螺纹连接	外壳材料:	黄铜, 镀镍
接线方式:	焊板	接触体材料:	磷铜, 镀金
编码:	A	绝缘体材料:	增强尼龙, 黑色
污染等级:	3	密封材料:	橡胶, 黑色
温度范围:	-40°C ~ +80°C		
防护等级:	IP67		
插拔周期:	≥500		
额定电压:	60V AC/DC		
额定电流:	4A		
接触电阻:	≤5 mΩ		
绝缘电阻:	≥100 MΩ		
所有材料均符合RoHS要求			

No.	Specification	Material	Treat	Unit	Q'ty
5	M12 1.0 插板式公针	磷铜	镀金	pc	5
4	锁板六角螺母 M12×1	黄铜	镀镍	pc	1
3	M12 法兰座外壳O型圈 $\phi 12 \times \phi 8 \times 2$	橡胶	/	pc	1
2	M12 板前安装公头外壳 锁板螺纹M12×1	黄铜	镀镍	pc	1
1	M12 短体公胶芯	尼龙	/	pc	1

GENERAL TOLERANCE (UNLESS SPECIFIED)

≤10 ±0.1
 <10~≤20 ±0.2
 <20~≤50 ±0.5
 Angle ±1°

THIRD ANGLE

DWN	DATE
W.M	2022.7.18
CHK	DATE
APVD	DATE
UNIT	REV
MM	A
SIZE	SHEET
A4	1 OF 1

CAZN 正成

TITLE
M12 板前安装针型插座 锁板螺纹M12X1 5芯 PCB板式

PART NO
120050-05A000000

DRAWING NO
M12-B3-P5-M12X1